

Руководство по эксплуатации

газового уличного инфракрасного обогревателя



NORTEC Garden Sun

CE 10
0051

Уважаемый покупатель!

Благодарим Вас за приобретение уличного газового обогревателя NORTEC Garden Sun.

Надеемся, что обогреватель NORTEC Garden Sun доставит Вам много приятных минут и порадует бесперебойной работой.

Не теряйте данную инструкцию в течение всего срока эксплуатации!

ВНИМАНИЕ!

Ознакомьтесь с требованиями безопасности, прежде чем использовать прибор:

Если Вы чувствуете запах газа:

- Немедленно выключите прибор
- Перекройте подачу газа от баллона к прибору
- Потушите любой открытый огонь
- Если запах не исчез, немедленно вызовите газовую службу!

ВНИМАНИЕ!

- Прибор предназначен только для использования вне помещений или на открытых верандах
- Веранда должна иметь минимум 25% площади стен открытой!

ВНИМАНИЕ!

Неправильная установка и использование прибора могут привести к несчастному случаю или повреждению прибора!
Внимательно ознакомьтесь с инструкцией перед использованием прибора!

ВНИМАНИЕ!

- Не закрывайте вентиляционные отверстия в основании прибора
- Не передвигайте прибор в работающем состоянии
- Отсоедините газовый баллон от регулятора перед тем, как передвинуть прибор
- Гибкий шланг должен своевременно заменяться при износе
- Используйте только стандартный баллон 27 л. заводского изготовления
- При сильном ветре прибор должен быть закреплен к основанию и быть при работе под особенным наблюдением

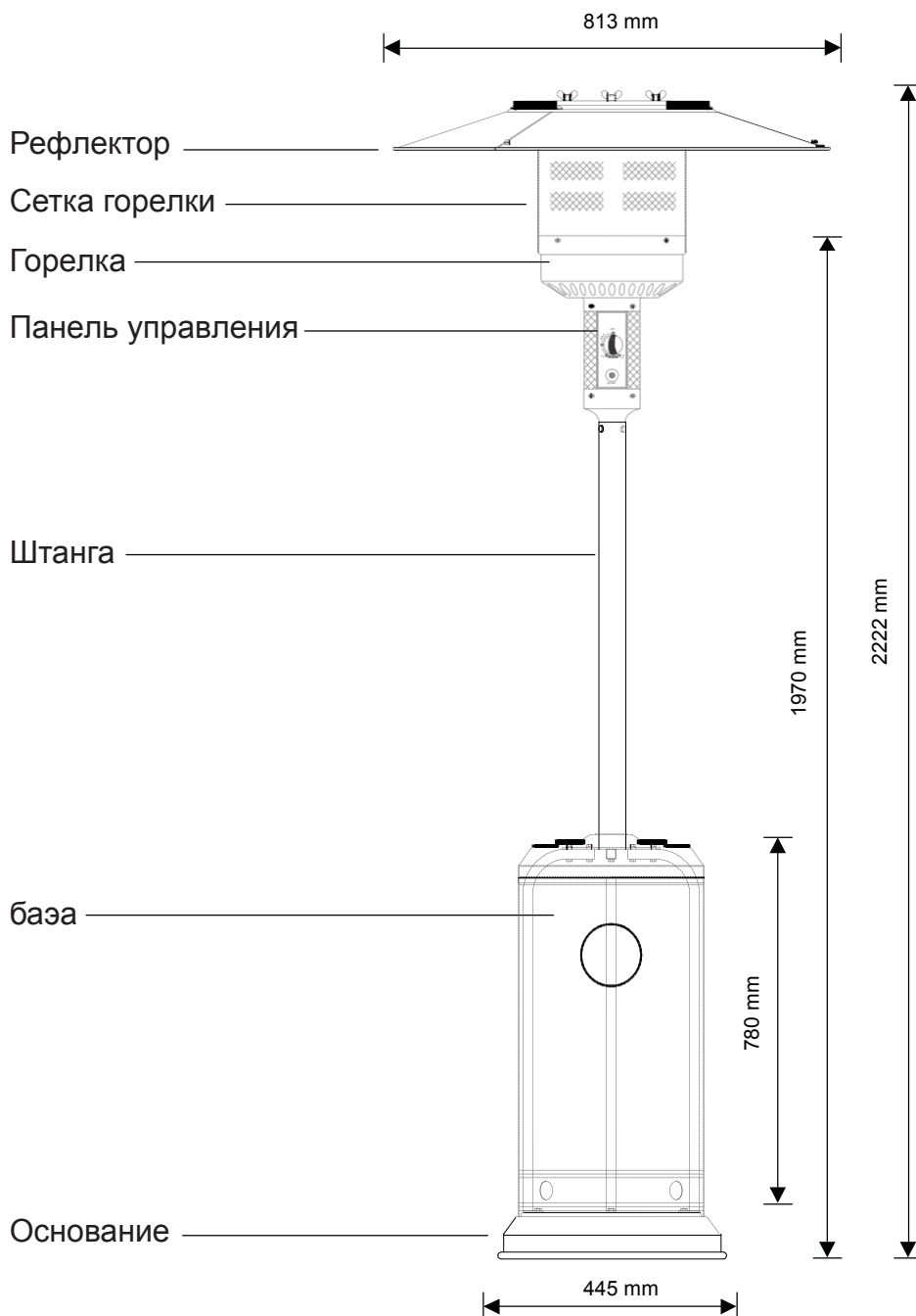
ТРЕБОВАНИЯ БЕЗОПАСНОСТИ ПРИ ЭКСПЛУАТАЦИИ ОБОГРЕВАТЕЛЯ

- Не используйте прибор внутри помещений! Это может привести к несчастному случаю или повреждению имущества!
- Прибор не предназначен для установки на движущихся поверхностях, таких как палубы судов и т.п.
- Установка и ремонт должны производиться только квалифицированным персоналом
- Не используйте прибор вне прямого назначения
- Не заменяйте заводской газовый регулятор на какой-либо сторонний регулятор
- Не храните и не используйте бензин и другие легко воспламеняющиеся жидкости рядом с работающим прибором!
- Все части топливной системы прибора: баллон, редуктор, шланги, горелка и их соединения должны быть исследованы на предмет утечки газа перед включением прибора.
- Для контроля используйте мыльный раствор. Никогда не используйте открытый огонь для контроля утечки газа!
- Не используйте прибор, пока не проведен контроль утечек!
- При наличии запаха газа НЕМЕДЛЕННО выключите прибор и перекройте газовый вентиль на баллоне! Если утечка происходит в соединении шланга с регулятором или регулятора с баллоном, подтяните соединения и проведите повторный контроль. Если утечка не прекратилась, обратитесь к Вашему продавцу.
- Не перемещайте прибор в работающем состоянии!
- Не передвигайте прибор после выключения до полного остывания.
- Не закрывайте вентиляционные отверстия в основании прибора и следите за их чистотой.
- Не закрашивайте рефлектор, контрольную панель, сетку горелки.
- Держите горелку, электроды, фурнитуру чистой.
- Вентиль газового баллона должен быть закрыт, если прибор не используется
- Проверьте прибор немедленно в следующих случаях:
 - Прибор не достигает рабочей температуры
 - Горелка производит необычный булькающий шум при работе (постоянный характерный небольшой шум или шипение, связанный с работой горелки, является нормой)
 - Ощущается запах газа и присутствуют желтые язычки пламени при горении
 - Любые части прибора, снятые для обслуживания, должны быть возвращены на место перед использованием.
- Прибор при работе содержит часть, раскаленные до высокой температуры. Соблюдайте осторожность и не касайтесь нагретых частей!
- Не допускайте нахождения детей без присмотра взрослых в зоне работы прибора!
- Прибор не должен накрываться горючими тканями или материалами в процессе или после работы до его полного остывания. В зоне горелки не должно быть легко воспламеняющихся материалов или предметов.
- Замена баллона должна происходить только вне помещения или в хорошо проветриваемом помещении.
- Не допускайте курения и любых источников открытого огня рядом во время смены баллона.
- При соединении регулятора с баллоном проверьте наличие и целостность прокладки!
- Проверяйте соединения и гибкий шланг не реже 1 раза в месяц и при каждой смене баллона. В случае видимых повреждений на шланге (трещины, царапины, деформация) – замените шланг на аналогичный у Вашего продавца.
- Устанавливайте прибор на расстоянии не менее 1 м. от стен и потолка!

1. Конструкция обогревателя

Передвижной уличный инфракрасный обогреватель NORTEC Garden Sun MPH-12C.

1.1 Габариты и составные части



1.2 Технические данные

- Работает со сжиженным газом Пропан/Бутан: 30 мбар
- Номинальная мощность: 12 кВт
- Минимальная мощность: 5 кВт
- Потребление газа: 780 г/час
- Минимальное потребление газа: 510 г/час
- Вес 18 кг

1.3 Опции и аксессуары

Для улучшения потребительских качеств прибора доступны следующие дополнительные элементы и аксессуары (поставляются за отдельную плату):

	
<p>Столик на штангу с покрытием из нержавеющей стали, диаметр 40 см.</p>	<p>Полноразмерный чехол для защиты от пыли из упрочненного полиэтилена</p>

2. Сборка устройства и подготовка к эксплуатации

2.1 Список инструментов, необходимых для сборки обогревателя NORTEC

- Рожковый ключ 10 x 13
- Разводной ключ на 20
- Газовый ключ на 23
- Крестовая отвертка № 2-3
- Мыльный раствор

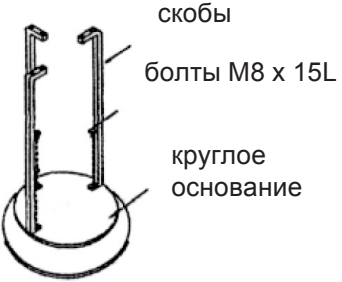
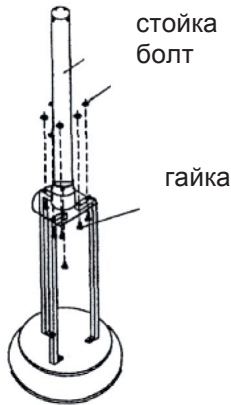
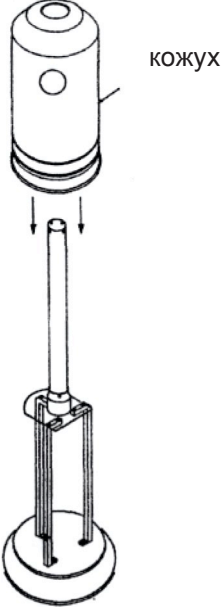
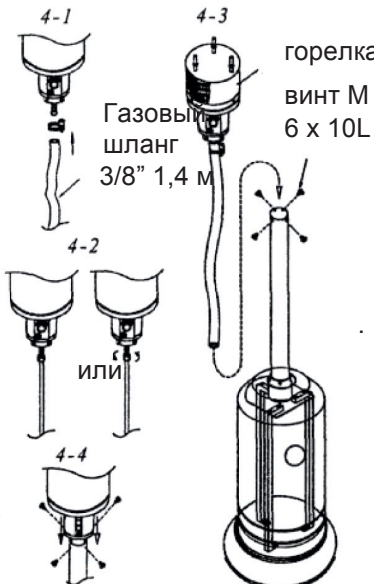
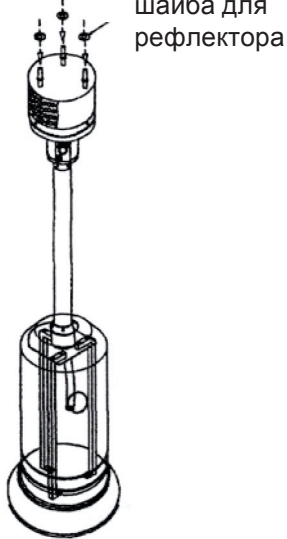
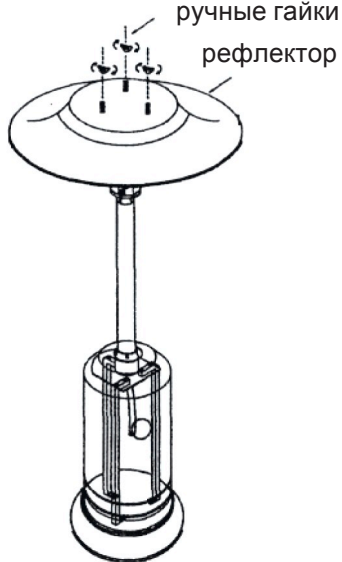
2.2 Комплект поставки прибора:

- Основание
- 3 стойки
- штанга
- горелка
- рефлектор
- 3 гайки-барашка для крепления рефлектора к горелке
- 6 шайб для крепления рефлектора к горелке
- 6 болтов с гайками для крепления штанги к стойкам
- 3 болта М8 x 16 для крепления стоек к основанию

ВАЖНО!

За установку нагревателя несет ответственность потребитель. Изготовитель и продавец не несут никакой ответственности, если сборка не выполнена соответственно этой инструкции.

2.3 Порядок сборки прибора

<p>Шаг 1</p>  <p>1-1 Установите три скобы на круглое основание, как показано. 1-2 Используйте болты М8 х 15L.</p>	<p>Шаг 2</p>  <p>2-1 Установите стойку на скобы. 2-2 Используйте болты М6х35L.</p>	<p>Шаг 3</p>  <p>3-1 Оденьте кожух на стойку.</p>
<p>Шаг 4</p>  <p>4-1 Устанавливайте согласно рисунку. Проверяйте плотность соединений средством проверки. 4-2 Протяните шланг через стойку. 4-3 Установите горелку на стойку и закрепите её винтами 4хМ6х10L.</p>	<p>Шаг 5</p>  <p>5-1 Контролируйте, чтобы конструкция была вертикальной. 5-2 Контролируйте, прочно ли затянуты все гайки. 5-3 Установите шайбы на болты, для поддержки рефлектора.</p>	<p>Шаг 6</p>  <p>6-1 Установите рефлектор на шайбы над горелкой. 6-2 Закрепите рефлектор гайками М8.</p>

2.3 Присоединение баллона

2.3.1 Прокладка

Наличие и правильное состояние (отсутствие повреждений) прокладки вентиля баллона контролируют (также у каждого нового баллона!). Это дополнительные уплотнения.

2.3.2 Присоединение редуктора давления

Гайку редуктора давления нужно соединять вручную левым вращением (осторожно, левая резьба!) с винтовой резьбой вентиля баллона. Не используйте инструмент, так при этом прокладка редуктора давления может повредиться и плотность не будет больше гарантирована. Редуктор давления должен быть при этом расположен горизонтально.

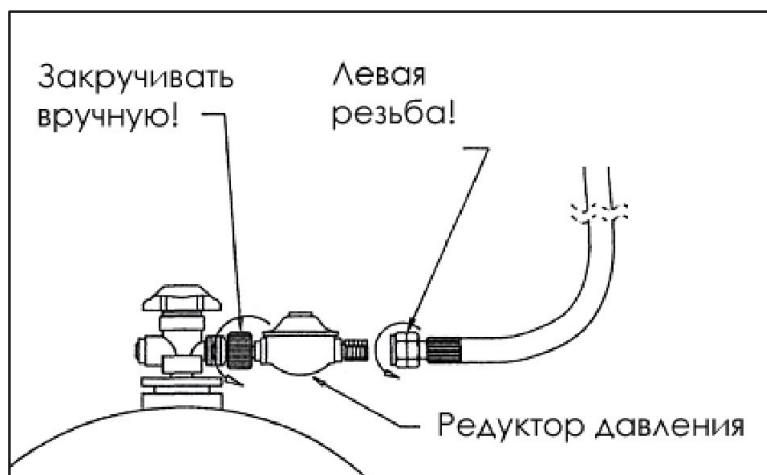


Рис. 2. Регулятор давления и присоединение шланга.

2.3.3 Указания по подключению газа.

Перед первым использованием и включением газа с конца винтовой резьбы (левая резьба G 1/4 LH) нужно установить шланг.

У присоединения газового вентиля, с помощью которого включается газ, труба с помощью гайки присоединяется жёстко. Гайка редуктора и винтовая резьба газового вентиля имеют левую резьбу.

Внимание:

При слишком сильном закручивании и соответственно при перекосе резьба может разрушиться. После этого восстановить герметичность уже не удастся.

В смонтированном устройстве перед включением газа нужно проверить плотность всех соединений, а также других проводящих газ частей пенообразующем средством (или течеискателем) и атмосферным давлением от 150 мбар (манометром). Указанные работы могут производить только допущенные специалисты.

2.3.4 Присоединение шланга.

Шланг нужно закрепить с исходной винтовой резьбой редуктора давления с помощью гаечного ключа SW 17 левым вращением (гайка с насечкой).

Подключение другого конца шланга с винтовой резьбой редуктора давления (наружная резьба G 1/4 " LH) выполняется, как описано выше, вращением влево, с обязательным использованием второго гаечного ключа SW 14. Это может происходить только при выключенной горелке, так как в этом случае плотность всех соединений, которые могут быть под давлением газа, должна проверяться.

2.3.5 Указание для возможно необходимого изменения шланга

Если линия шланга, к примеру, при повреждении, должна меняться, нужно разъединять соединения с обоих концов, SW 17, причем с обязательным использованием второго гаечного ключа SW 14, и соответственно редуктор давления нужно держать рукой. В обратном порядке конструкция разбирается, как описано выше и монтируется новая линия шланга. Указанные работы могут производить только допущенные специалисты.

2.3.6 Проверка герметичности и плотности соединений

Впоследствии необходимые проверки уплотнений нужно проводить во всех проводящих газ частях перед использованием горелки.

Нужно проверять герметичность всех стыков, а также линии шланга под атмосферным давлением. Плотность обеспечена, если при проверке пенным раствором не образуются пузыри. При обнаружении пузырей нужно вызвать квалифицированного специалиста для устранения неполадки.

Проверка герметичности открытым огнем недопустима!

3 Открытие и закрытие подачи газа

Открытие и закрытие подачи газа к горелке может происходить только вращением вентиля баллона (смотри "ввод в эксплуатацию" и "выключение").

4 Ввод в эксплуатацию

Запорный клапан баллона открывают и горелку зажигают с помощью пьезоэлемента

Hi: горелка работает на полную мощность.

Pilot: только запальное пламя.

Off: выключено.

ВНИМАНИЕ! При первом употреблении устройства специалист должен присутствовать и инструктировать пользователя.

Нужно дожидаться полного выхода воздуха из газопровода. Вентиляция газопровода может длиться некоторое время.

После успешного воспламенения нужно прогревать устройство примерно 10 минут при полной мощности. В начале появляющееся дымообразование происходит из-за сгорания остатков смазочного масла и прекращается через примерно 10 минут. Синеватое выцветание Решетки горелки происходит обязательно из-за сильного жара. Тем не менее, это не является неисправностью и не влияет на качество используемого товара.

5 Выключение

После использования устройства при помощи средней кнопки закрывают подачу газа к горелке. Только после этого нужно закрыть газовый баллон газовым вентилем. (Смотри также "Указания по безопасности").

6 Повреждение, закрытие газового баллона

Закрутите после употребления или в случае повреждения запорный клапан газового баллона.

7 Удаление редуктора давления

Удалите редуктор давления вращением гайки по часовой стрелке.

8 Наземное крепление

При угрозе сильного ветра устройство крепится с помощью дополнительных креплений к земле. При слишком сильном ветре устройство нужно выключить и закрыть баллон.

Устройство нельзя использовать при сильном ветре. Устройство в горячем состоянии не транспортируется. В случае необходимости устройство транспортируют без основания.

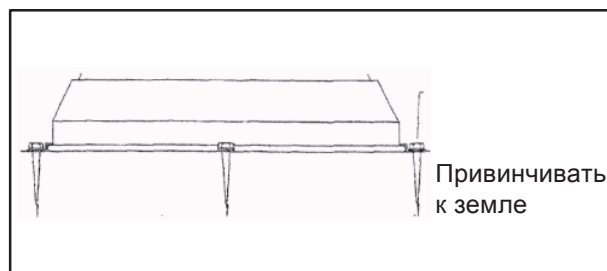


Рис. 3. Наземное крепление.

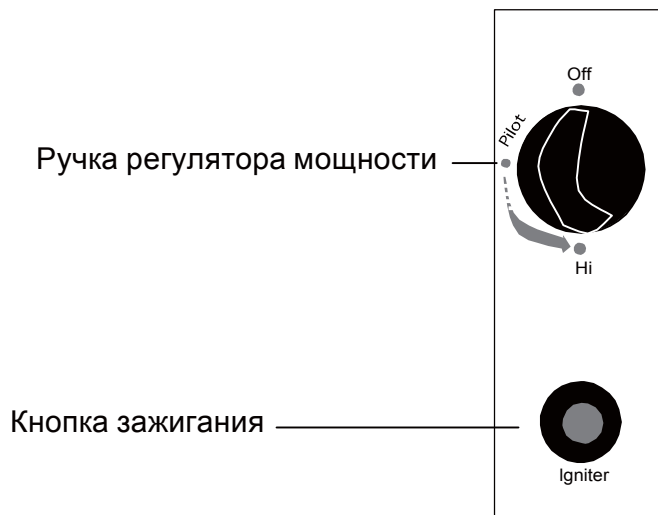
9. Чистка и уход

Полированную поверхность обогревателя вытирают мягкой, влажной тряпкой. Использовать только неабразивные химические средства для очистки нержавеющей стали. Для очистки не применять острые и абразивные средства и предметы. Перед чисткой горелки в случае ее загрязнения необходимо закрыть вентиль баллона.

10. Использование

Зажигание огня

1. Откройте вентиль газового баллона.
2. Нажмите и поверните против часовой стрелки ручку регулятора мощности в положение Pilot.
3. Держите нажатой ручку регулятора в течение 30 секунд, при этом нажмите кнопку зажигания прибора и добейтесь появления пламени.
4. Удерживайте ручку регулятора от 5 до 10 секунд нажатой после появления огня.
5. Отпустите ручку регулятора и убедитесь в том, что огонь устойчиво горит.
6. При неудачном зажигании повторите действия.
7. Установите ручку регулятора в нужное положение, чтобы отрегулировать мощность.



Гашение огня

1. Ставьте кнопку управления в положение "Off" для прекращения горения. Удостоверьтесь, что огонь погас.
2. Закройте вентиль в газовом баллоне.

11. Хранение прибора

1. Всегда перекрывайте вентиль газового баллона после использования прибора.
2. Отсоедините регулятор от баллона и снимите баллон.
3. Проверьте исправность газового вентиля.
4. Храните газовый баллон в хорошо проветриваемом помещении.

12. Поиск и устранение неисправностей

Проблема	Возможная причина	Способ устранения
Пилотное пламя не разжигается	Газовый вентиль баллона может быть закрыт Баллон пуст Воздух в газовой магистрали Соединение разорвано	Проверьте баллон и откройте вентиль Замените баллон Нажав регулятор мощности в положении Pilot на 30 сек., выпустите воздух из магистрали. Проверьте все соединения
Пилотное пламя горит нестабильно	Грязь вокруг форсунки Соединение неплотное Термопара неисправна Утечка газа Недостаточное давление газа	Прочистите горелку Подтяните соединение Замените термопару Проверьте соединения Баллон пуст, замените баллон
Горелка не разжигается	Низкое давление газа Регулятор не в положении ON Термопара неисправна Пилотный запальник установлен неправильно Прибор в неправильном положении	Баллон пуст, замените баллон Поверните регулятор в положение ON Замените термопару Расположите пилотный запальник правильно по отношению к горелке Установите прибор строго вертикально и попробуйте снова

13. Технические данные

Тип газа	Бутан	Пропан	Пропан-бутан
Давление газа, мБар	28-30	37	37
Расход газа, г/час	450-870	640-1230	550-1060
Мощность, кВт	5 -12	5-12	5-12
Диаметр форсунок, мм	1.9 горелка 0.18 пилотная	1.9 горелка 0.18 пилотная	1.8 горелка 0.18 пилотная

14. Гарантия и сервис

Гарантийный срок эксплуатации – 12 месяцев со дня покупки прибора.

Телефон сервисного центра NORTEC: 8 (495) 223 27 03

Адрес сайта: www.nortec.pro

